



metasonic® Process Touch: Business Software zum Anfassen

Wir haben metasonic® Process Touch entwickelt, damit jeder in der Lage ist, die IT-Unterstützung für die eigenen Arbeitsabläufe selber zu gestalten. Ein interaktives Multi-Touch-Display erfasst die anfassbaren Modellierungsbausteine, mit

denen sich spielend einfach die Verhaltensweisen der Mitarbeiter innerhalb ausführbarer Ablaufmodelle definieren lassen. So wird das Erstellen von Applikationen zum Kinderspiel.

Mit metasonic® Process Touch beschreiben Sie Verhalten und Interaktionen einer oder mehrerer Personen. Mit dem Auswahlwerkzeug wechseln Sie einfach zwischen den verschiedenen Akteuren hin und her. Schieben Sie die Bausteine gegeneinander entsteht eine Verbindung, die auf die Tischoberfläche projiziert wird.

Obendrein fördert der Modellierungs-Tisch die Kommunikation zwischen IT- und Fachbereich. Die Ablaufmodelle lassen sich unbegrenzt und schnell ändern. Dies wird jeden dazu ermutigen, mehr Verantwortung zu übernehmen und sich stärker zu engagieren.

Sie befinden sich an verschiedenen Standorten? Kein Problem! Auch mehrere metasonic® Process Touch-Tische können miteinander kommunizieren. Die IT-gestützten fertigen Arbeitsabläufe werden nahtlos in die metasonic® Process Suite integriert und können im Rahmen der Validierung als Webanwendung sofort ausgeführt werden. Die Ablaufmodelle können Sie dort ebenfalls zu vollständigen Applikationen mit Datenformularen, Systemschnittstellen und anderem anreichern.



metasonic® Process Touch reduziert die Hemmschwelle der Mitarbeiter, die oft von der ansonsten so komplex erscheinenden Informatik abgeschreckt sind.

Ein Signal für Innovationen

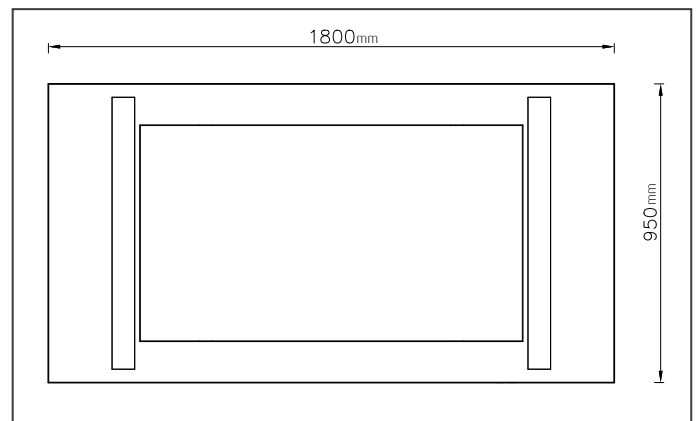
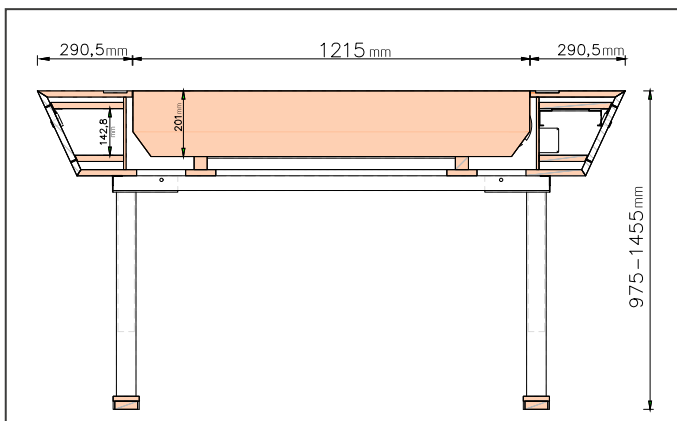
Bei metasonic® Process Touch steht Anwenderfreundlichkeit und Einfachheit im Mittelpunkt. Denn nur dann ist es möglich, dass Sie Ihre neu entwickelten Strategien immer wieder zügig umsetzen können. Ohne spezielle IT-Kenntnisse reagieren Sie damit schnell auf die vielen Veränderungen, neue Situationen und überraschend auftauchende Herausforderungen. Mit metasonic® Process Touch setzen wir ein Signal für Innovation. Denn nur wenn viele neue

Vorschläge erarbeitet werden und Fach- und IT-Abteilung Hand in Hand daran arbeiten, können Innovationen entstehen, mit denen Sie Ihre Vorreiterrolle am Markt behaupten. metasonic® Process Touch kann übrigens auch hervorragend zu Schulungs- und Einarbeitungszwecken genutzt werden. Worauf warten Sie? Versammeln Sie sich um unseren metasonic® Process Touch und feilen Sie an der Umsetzung Ihrer neuen agilen Strategien!

Technische Fakten:

Modellierungsumgebung:

- ✔ 1242 x 713 mm Modellierungsoberfläche
- ✔ 29 fassbare Modellierungsbausteine aus Acrylglas (7 x Senden, 5 x Empfangen, 14 x Funktion, 1 x Radiergummi, 1 x Drehregler, 1x Bleistift)
- ✔ Interaktives multi-user Display
- ✔ Bausteinerkennung und Benutzerinteraktionen
- ✔ Hardware-Kalibrierung
- ✔ Schnittstelle zu metasonic® Process Build (Modellierungskomponente der metasonic® Process Suite)
- ✔ Extensible Hybrid Tracking System (EHTS) beseitigt Sensibilität gegenüber externen Lichteinflüssen
- ✔ 200Hz-Technologie



Mehr Information zu metasonic® Process Touch?

Besuchen Sie uns im Internet oder kontaktieren Sie uns:

 www.metasonic.de  metasonic@allgeier-it.de

powered by:



metasonic® Suite von Allgeier

Nutzen Sie die Potenziale eines modernen Geschäftsmanagements zu Ihrem Vorteil. Mit der ganzheitlichen IT-Lösung metasonic® Suite verbessern Sie die Organisation von alltäglichen Arbeitsprozessen.

Unter Einbindung jedes einzelnen Mitarbeiters definieren Unternehmen schnell und effizient alle Arbeitsabläufe,

verändern, analysieren, optimieren Sie und passen Ihre Prozesse den aktuellen Gegebenheiten an. Sie möchten Ihre Geschäftsprozesse analysieren und verbessern? Dabei unterstützen wir Sie gern. In einem persönlichen Gespräch informieren wir Sie über unsere BPM-Lösungen. Vereinbaren Sie einen Termin mit uns!